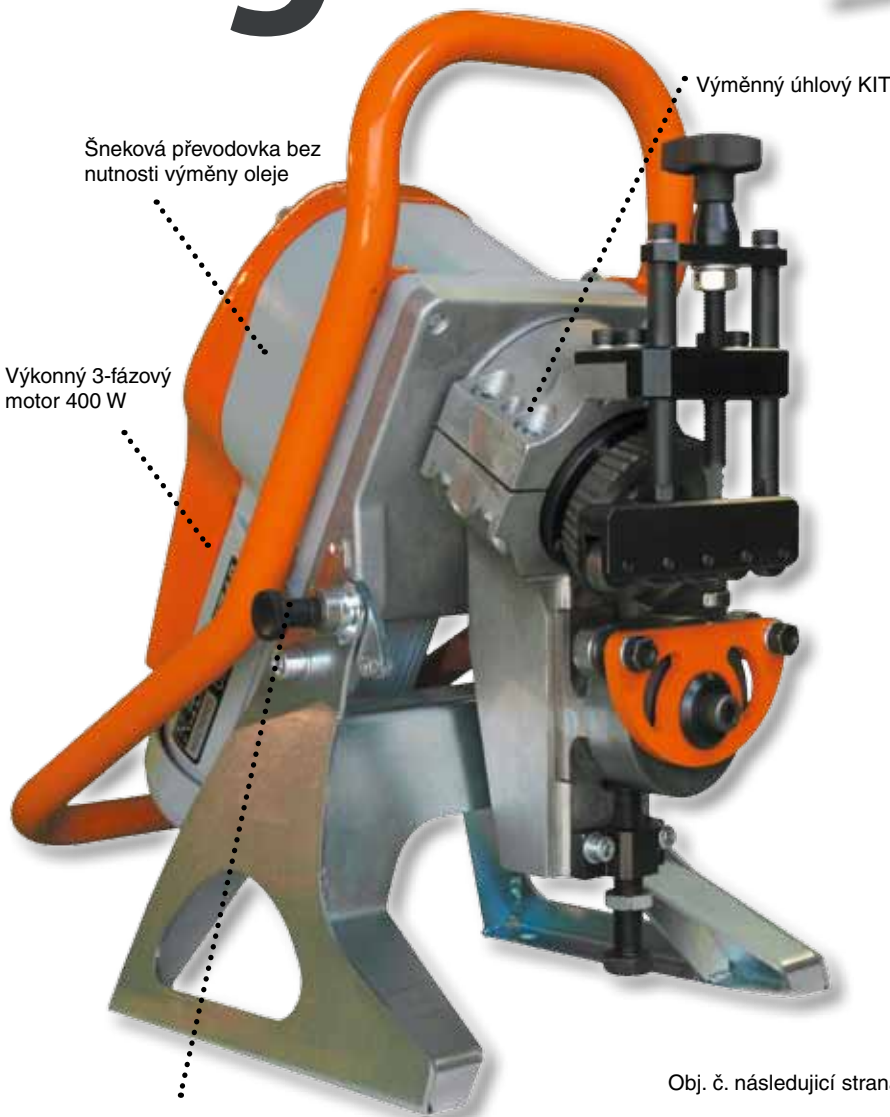


# UZ12 Ultralight



• Výměnný úhlový KIT

Šneková převodovka bez nutnosti výměny oleje

Výkonný 3-fázový motor 400 W

Aretace náklonu stroje

Obj. č. následující strana



Neuvěřitelně  
tichý chod



**3** BEVELERS  
IN ONE



Alternativně s 3D Manipulátorem





**Stroj UZ12 ULTRALIGHT je jeden z nejlehčích úkosovacích strojů s automatickým posuvem na trhu. Díky svým kompaktním rozměrům a nízké váze je ideální nejen do dílenských provozů, ale i na montáži. Stroj vybaven automatickým posuvem. Práce s UZ12 ULTRALIGHT je tudíž velice komfortní. Nejtišší úkosovací systém na trhu vůbec.**

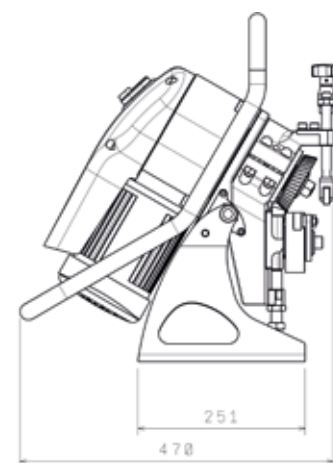
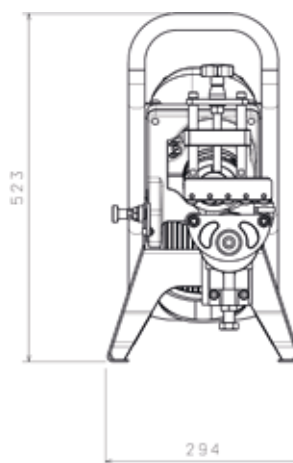
- Pro materiály z běžné oceli ( do pevnosti 600 N / mm<sup>2</sup> ), nerezové oceli, mosazi, mědi a hliníku.
- Pro ukosování materiálu o minimálních rozměrech - šířka 65 mm, délka 60 mm, tloušťka 3 mm.
- Tloušťka ukosovaného materiálu 3 - 35 mm.
- Úkosování trubek od vnitřního Ø 95 mm.
- Úhel úkosu je možno měnit prostřednictvím výměnných třmenů (KIT pro daný úhel).
- Zařízení je schopné provést oboustranný úkos (X,K), bez nutnosti manipulace s materiálem.
- Supersilent pohon. Stroj není téměř slyšet.
- Stroj je vybaven automatickým posuvem.
- Možnost stacionárního i mobilního použití.
- Stroj pracuje na velkých obrocích bez podpory rychlostí 1,8 m/min.
- Menší dílce materiálu se vkládají přímo do stroje.
- Lehká a kompaktní konstrukce. Jednomužný stroj.
- Tepelná ochrana.

#### Technické data:

Max. šířka úkosu :	12 mm
Úhel úkosu:	30°, 45°, 22.5°, 37.5°, 50° (výměnný KIT)
Tloušťka úkos. materiálu:	3 - 35 mm
Motor:	400 W / 380V
Posuv:	1,8 m/min.
Hmotnost:	30 kg
Rozměry:	470 x 294 x 523 mm

#### V ceně obsaženo:

Úkosovací systém UZ12 ULTRALIGHT  
Nářadí pro obsluhu  
Návod



#### Název stroje:

Název stroje:	Obj. č.
Úkosovací systém UZ12 ULTRALIGHT - set (KIT 30° + 45°)	1922
Úkosovací systém UZ12 ULTRALIGHT - set (KIT 22,5° + 30° + 37,5° + 45° + 50° + přípravek pro úkosování trubek)	1918

#### Příslušenství:

Příslušenství:	Obj. č.
Řezný nástroj ECO - vhodný pro běžnou ocel	1927
Řezný nástroj ECO - vhodný pro běžnou ocel - sada 2+1 zdarma	1928
Řezný nástroj PVD - vhodný pro houževnatější materiály	1916
Řezný nástroj PVD - vhodný pro houževnatější materiály - sada 2+1 zdarma	1935
Samostatný KIT 22,5°	1926
Samostatný KIT 30°	1923
Samostatný KIT 37,5°	1925
Samostatný KIT 45°	1924
Samostatný KIT 50°	1929
Přípravek pro úkosování trubek a rour od Ø od 95 mm (vnitřního průměru)	1919
Manipulátor 3D - umožňuje otočení stroje o 180° pro vytvoření oboustranného úkosu a ulehčuje transport stroje po pracovišti.	1930
Adapter pro propojení UZ 12 Ultralight s 3D Manipulátorem	1911

Obj. č. 1927



Obj. č. 1928



Obj. č. 1916



Obj. č. 1930



Obj. č. 1919



Obj. č. 1923

