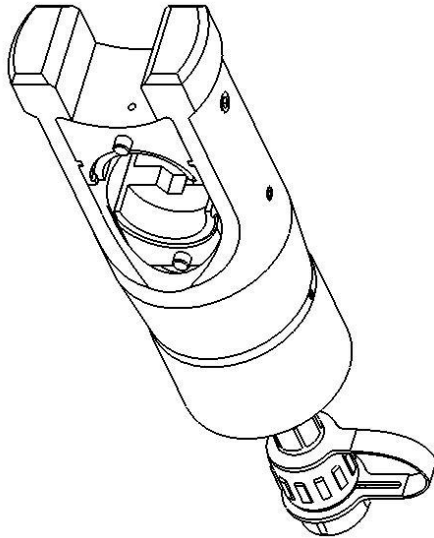


# Návod k obsluze

Hydraulická lisovací hlava FHT-400U



Vzhledem k neustálému zdokonalování se skutečný výrobek může poněkud lišit od výrobku zde popsáno.



**Před použitím tohoto výrobku si přečtěte tento návod.**

**V opačném případě může dojít k vážnému úrazu.**

**TENTO NÁVOD USCHOVEJTE**

## NÁVOD K OBSLUZE

**Před sestavením a použitím tohoto výrobku si přečtěte CELOU DŮLEŽITOU ČÁST OBSAHUJÍCÍ BEZPEČNOSTNÍ INFORMACE, uvedenou na začátku tohoto návodu, včetně veškerého textu v podtitulcích.**

**Na žádnou součást nástroje nesmíte tlouci, protože nástroj s poškozenými součástmi je nebezpečný.**

1. Pro daný kabel a konektor vyberte vhodnou sadu lisovadel. Požádejte autorizovaný podnik nebo distributora o výběr vhodné sady lisovadel pro použitý konektor a kabel.

### **⚠ DANGER**

**Během provozu nevkládejte prsty do hlavy nástroje. Vyvarujete se tak velmi silnému skřípnutí prstů.**

2. Je-li nástroj ve výchozí poloze, stiskněte západku a hlava se automaticky otevře. Vyberte vhodnou sadu lisovadel. Požádejte autorizovaný podnik nebo distributora o výběr vhodné sady lisovadel pro použitý konektor a kabel.
3. Vložte horní lisovací lisovadlo, stiskněte pojistnou přichytku a vložte spodní lisovací lisovadlo. Ocelová kulička uprostřed lisovadla licuje s držákem lisovadla, jakmile jsou obě lisovadla na svých místech.
4. Před použitím nástroje musí být obě lisovadla zajištěna.
5. Připojte čerpadlo pomocí spojky.

### **⚠ CAUTION**

**Pomocí spojky lze nástroj připojit k čerpadlu rychle a jednoduše. Není-li spojka dobře připojena, může dojít ke zranění obsluhy.**

6. Umístěte kabel mezi lisovadla, zavřete hlavu a zajištěte ji.
7. Zkontrolujte správné připojení čerpadla k nástroji a zda lze nástroj použít. Je-li vše v pořádku, začněte čerpat, dokud není dosaženo maximálního tlaku.
8. Jakmile se píst a spodní lisovadlo vrátí do výchozí polohy, je dokončen jeden cyklus lisování. Stiskněte západku, otevřete hlavu a vyjměte kabel. Stejně postupujte také u dalšího cyklu lisování.

# 1. Záruka

Na zařízení poskytuje prodávající záruku, že zboží nebude mít materiálové a výrobní vady po dobu 12 měsíců ode dne dodání zboží. Na bezvadnou funkci zboží a použité materiály je poskytována záruka po dobu 12 měsíců ode dne dodání zboží.

Prodávající se zavazuje zajistit odstranění veškerých případných vad, na něž se vztahuje záruka, bezplatně a bez zbytečného odkladu tak, aby mohl kupující zboží řádně užívat. Uplatní-li kupující práva z odpovědnosti za vady, na něž se záruka nevztahuje, uhradí prodávajícímu náklady s tímto spojené. Záruční doba neběží ode dne, kdy kupující nahlásil prodávajícímu existenci vady, na kterou se vztahuje záruka a pro kterou kupující nemůže zboží používat a uplatnil svá práva z odpovědnosti za vady z poskytnuté záruky, až do dne jejího odstranění prodávajícím.

Záruka se nevztahuje na přirozené a běžné opotřebení zboží a vady způsobené nesprávným použitím zboží v rozporu s poskytnutým školením a dokumentací. Záruka se dále nevztahuje na vady vzniklé přetížením zboží a dále na vady vzniklé po neodborném zásahu do zboží či neodborné opravě nebo úpravě tohoto zboží. Neodborným zásahem, opravou nebo úpravou se rozumí jakýkoliv zásah, oprava nebo úprava, které byly provedeny v rozporu s poskytnutým školením a dokumentací, nebo byly provedeny jinou osobou než prodávajícím nebo osobou jím k tomu pověřenou nebo schválenou.

Práva z odpovědnosti za vady z poskytnuté záruky je nutno uplatnit u prodávajícího bez zbytečného odkladu poté, co vadu kupující zjistí, nejpozději však do konce záruční doby, jinak tato práva zanikají.

K uplatnění práv z odpovědnosti za vady z poskytnuté záruky je nutno předložit záruční list, jinak nelze kupujícímu tato práva přiznat.

Odpovědnost prodávajícího za vady, na něž se vztahuje záruka, nevzniká, jestliže tyto vady byly způsobeny po přechodu nebezpečí škody na zboží

vnějšími událostmi. Vnějšími událostmi se rozumí zejména živelná pohroma, zásah vyšší moci anebo chování třetích osob.

Záruka je považována za neplatnou v případě:

- nevhodného používání stroje;
- používání v rozporu s národními nebo mezinárodními normami;
- nesprávné instalace;
- vadného přívodu elektrické energie;
- vážných nedostatků v údržbě;
- neoprávněných modifikací a/nebo zásahů;
- používání jiných než originálních či nesprávných náhradních dílů a příslušenství pro dotyčný model;
- úplného nebo částečného nedodržování pokynů;
- výjimečných událostí, přírodních kalamit, či jiných.

## **TENTO NÁVOD USCHOVEJTE**

Řiďte se tímto návodem, pokud se jedná o bezpečnostní výstrahy a varování, a postupy pro montáž, obsluhu, kontrolu, údržbu a čištění. Zaznamenejte měsíc a rok nákupu. Tento návod včetně faktury uchovejte na bezpečném a suchém místě pro pozdější použití.

## **DŮLEŽITÉ BEZPEČNOSTNÍ INFORMACE**

**V tomto návodu, na štítcích a ve všech dalších informacích poskytnutých s tímto výrobkem:**



**Toto je bezpečnostní varovný symbol. Varuje před možnými nebezpečími úrazu. Dodržujte všechna bezpečnostní sdělení, která následují za tímto symbolem, aby nedošlo k úrazu nebo usmrcení.**

**⚠ DANGER**

**NEBEZPEČÍ** označuje nebezpečnou situaci, která, není-li zabráněno jejímu vzniku, má za následek

usmrcení nebo vážný úraz.

**⚠ WARNING**

**VAROVÁNÍ** označuje nebezpečnou situaci, která, není-li zabráněno jejímu vzniku, může mít za následek

usmrcení nebo vážný úraz.

**⚠ CAUTION**

**UPOZORNĚNÍ** se používá s bezpečnostním varovným symbolem a označuje nebezpečnou situaci, která,

není-li zabráněno jejímu vzniku, může mít za následek lehký nebo střední úraz.

## VŠEOBECNÉ BEZPEČNOSTNÍ PŘEDPISY

**ABYSTE MOHLI S TÍMTO NÁSTROJEM PRACOVAT BEZPEČNÝM ZPŮSOBEM, MUSÍTE SI POZORNĚ PŘEČÍST NÁVOD K OBSLUZE A DODRŽOVAT POKYNY V NĚM UVEDENÉ. NERESPEKTOVÁNÍ ÚDAJŮ UVEDENÝCH V TOMTO NÁVODU K OBSLUZE BUDE MÍT ZA NÁSLEDEK ZRUŠENÍ ZÁRUKY.**

### 1. Bezpečnost na pracovišti

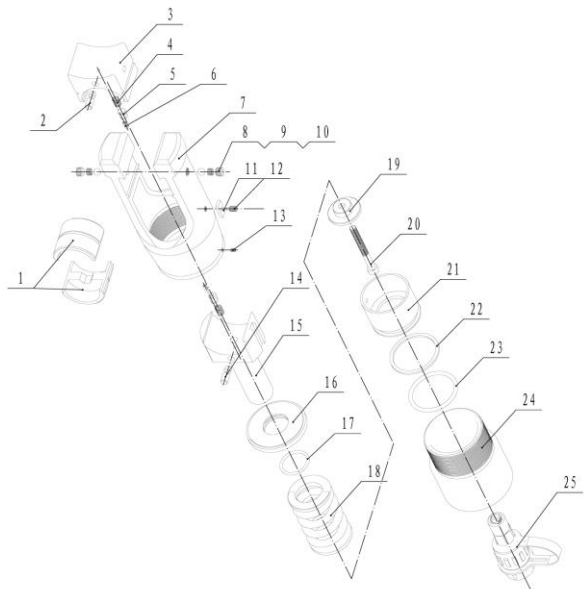
- Udržujte pracoviště v čistotě a dobře osvětlené. *Neuklizená a tmavá pracoviště přivolávají nehody.*
- Při práci s hydraulickým krimpovacím nástrojem udržujte děti a okolostojící osoby v bezpečné vzdálenosti. *Odvedení pozornosti může zapříčinit ztrátu kontroly.***
- Nenechávejte nástroj v prostředí s kyselými, zásaditými nebo jinými korozivními plyny a kapalinami. S nástrojem nepracujte a neskladujte ho v

prostředí s vysokou teplotou, aby nedošlo ke korozi nástroje nebo ke stárnutí těsnění.

### 2. Osobní bezpečnost

- Při obsluze nástroje buďte pozorní, sledujte co děláte a používejte zdravý rozum. Nikdy nepoužívejte nástroj, jste-li unavení nebo jste-li pod vlivem drog, alkoholu nebo léků. Okamžik nepozornosti při obsluze hydraulického nástroje může být příčinou vážného úrazu.
- Používejte ochranné prostředky. Vždy noste ochranu očí. Ochranné prostředky, jako protiprachová maska, neklouzavá obuv, přilba nebo ochrana sluchu, použité pro odpovídající podmínky, omezí počet úrazů.
- Řádně se oblékejte. Nenoste volný oděv ani šperky. Vlasy, oděv a rukavice nepřibližujte k pohybujícím se součástem. Volný oděv, šperky a dlouhé vlasy mohou být pohybujícími se součástmi zachyceny.
- Nástroj nepřetěžujte. Pro danou aplikaci použijte správný mechanický nástroj, který vykoná práci lépe a bezpečněji při rychlosti, pro kterou byl navržen.
- Nepoužívané mechanické nástroje skladujte mimo dosah dětí a osob, které nejsou seznámeny s obsluhou hydraulického krimpovacího nástroje. Tento nástroj je v rukách neškolených uživatelů nebezpečný.
- Provádějte údržbu mechanického nářadí. Kontrolujte sousost nebo spojení pohybujících se součástí, porušení součástí a jiné stavy, které mohou mít vliv na činnost hydraulického krimpovacího nástroje. Poškozený hydraulický krimpovací nástroj nechte před použitím opravit. Mnoho nehod je způsobeno špatně udržovanými mechanickými nástroji.
- Hydraulický krimpovací nástroj, příslušenství, nástrojové hroty apod. používejte v souladu s těmito pokyny a způsobem stanoveným pro příslušný typ nástroje, přičemž uvažujte s pracovními podmínkami a druhem prováděné práce. Použití hydraulického krimpovacího nástroje pro jiné než určené činnosti může zapříčinit vznik nebezpečné situace.

## FHT-400U



### SEZNAM SOUČÁSTÍ

POL .	POPIS	POČE T	POL .	POPIS	POČE T
1	Lisovací čelisti	1 sada	14	Kolík	1
2	Kolík	1	15	Držák spodního lisovadla	1
3	Držák horního lisovadla	1	16	Vodící nákrůžek	1
4	Válcová pružina 0,5 x 6 x 9	2	17	O-kroužek 24 x 2,4 G	1
5	Polohovací kolík	2	18	Pružina pístu	1
6	Válcový kolík 3 x 12	2	19	Základna	1

				pružiny	
7	Část pro vkládání držáku čelistí	1	20	Šroub s šestihrannou hlavou M6 x 60	1
8	Ocelová kulička	2	21	Píst	1
9	Pružina 0,5 x 6 x 9	2	22	Opěrný kroužek 48 x 42 x 2	1
10	Šroub s šestihrannou hlavou M8 x 6	2	23		1
11	Vodící podložka	1	24	O-kroužek 41 x 3,5 G	1
12	Šroub s šestihrannou hlavou	1	25	Válec	1
13	Šroub s šestihrannou hlavou M3 x 5	1		Násuvná spojka	

### ODSTRAŇOVÁNÍ ZÁVAD

ZÁVADA	ANALÝZA	ŘEŠENÍ
A. Žádný nebo nedostatečný provozní tlak	1. Nedostatek oleje v čerpadle 2. Prach v oleji 3. Vnitřní netěsnost	1. Doplněte nebo vyměňte olej. 2. Vyměňte olej. 3. Kontaktujte výrobce nebo distributora.
B. Oko a vodič nejsou po krimpování pevně spojené	1. Nástroj není schopen vyvinout jmenovitý tlak 2. Je použito nesprávné lisovadlo	1. Viz závada A. 2. Osad'te správné lisovadlo.
C. Po krimpování vzniká hodně otřepů	1. Je použito nesprávné lisovadlo	1. Osad'te správné lisovadlo.
D. Únik oleje z hlavy nebo pístu	1. Prasklá těsnicí sada	1. Kontaktujte výrobce nebo distributora a nechte ji vyměnit školeným pracovníkem.

## NÁSLEDUJÍCÍ TEXT ČTETE POZORNĚ

SEZNAM SOUČÁSTÍ A MONTÁŽNÍ SCHÉMA POSKYTNUTÉ VÝROBCEM A/NEBO DISTRIBUTOREM V TOMTO NÁVODU SLOUŽÍ JEN JAKO REFERENČNÍ POMŮCKA. VÝROBCE ANI DISTRIBUTOR NEPOSKYTUJÍ KUPUJÍCÍMU ŽÁDNÉ UJIŠTĚNÍ ANI ZÁRUKU JAKÉHOKOLI DRUHU, POKUD SE JEDNÁ O JEHO OPRÁVNĚNÍ PROVÁDĚT OPRAVY VÝROBKU NEBO VYMĚŇOVAT JAKÉKOLI SOUČÁSTI VÝROBKU. VE SKUTEČNOSTI VÝROBCE A/NEBO DISTRIBUTOR VÝSLOVNĚ PROHLAŠUJÍ, ŽE VŠECHNY OPRAVY A VÝMĚNY SOUČÁSTÍ MUSÍ PROVÁDĚT CERTIFIKOVANÍ A LICENCOVANÍ TECHNICI, A NESMÍ JE PROVÁDĚT KUPUJÍCÍ. KUPUJÍCÍ PŘEBÍRÁ VŠECHNA RIZIKA A VEŠKEROU ODPOVĚDNOST VYPLÝVAJÍCÍ ZE SKUTEČNOSTI, ŽE PROVEDL OPRAVY ORIGINÁLNÍHO VÝROBKU NEBO NÁHRADNÍCH DÍLŮ, NEBO ŽE NAMONTOVAL NÁHRADNÍ DÍLY.

### 3. Servis

Servis hydraulického krimpovacího nástroje svěřte kvalifikovanému servisnímu technikovi, který používá pouze totožné náhradní díly. Tím zajistíte zachování bezpečnosti soupravy hydraulického krimpovacího nástroje.

## ZVLÁŠTNÍ BEZPEČNOSTNÍ PŘEDPISY

1. Udržujte v řádném stavu štítky a výrobní štítky na nástroji, které obsahují důležité bezpečnostní informace. Jsou-li štítky nečitelné nebo jestliže chybí, obraťte se na prodejce s požadavkem na výměnu.

2. Tento výrobek není hračka, proto ho udržujte mimo dosah dětí.
3. Nedotýkejte se prsty profilu lisovadel.
4. Při zasouvání lisovadel nevkládejte prsty do hlavy hydraulického krimpovacího nástroje. Vyvarujete se tak velmi silnému skřípnutí prstů.
5. Nástroj nepoužívejte bez lisovadel.
6. Nekrimpujte kabely nebo konektory, které jsou pod proudem.
7. Nedržte hadici, je-li v ní tlak.
8. Krimpujte pouze měděné nebo hliníkové vodivé materiály.
9. Varování, upozornění a pokyny uvedené v tomto návodu k obsluze nezahrnují všechny možné podmínky a situace, které mohou nastat. Operátor si musí být vědom toho, že zdravý rozum a opatrnost jsou faktory, které nelze do tohoto výrobku zabudovat, ale které musí přinášet operátor.



## TYTO POKYNY USCHOVEJTE

### ⚠ CAUTION

Po skončení práce nasad'te prachovku na spojku, aby nedošlo k jejímu znečištění.

### ⚠ WARNING

Nástroj není izolovaný, proto ho nepoužívejte ke krimpování vodiče pod proudem, aby nedošlo k úrazu.

## ÚDRŽBA A SERVIS

### ⚠ WARNING

Nepoužívejte poškozené zařízení. Jeho porucha může být příčinou vážného úrazu. V případě výskytu neobvyklého hluku nebo vibrací před dalším použitím nejprve odstraňte závadu.

1. **PŘED KAŽDÝM POUŽITÍM** zkontrolujte celkový stav nástroje. Zkontrolujte dotažení šroubů, souosost nebo spojení pohybujících se součástí, neporušenost součástí

(trhliny, lomy) a zaměřte se i na jiné stavy, které mohou mít vliv bezpečný provoz.

**2. PO POUŽITÍ** přemístěte píst do koncové polohy stisknutím uvolňovací páčky, očistěte vnější povrch nástroje čistým hadrem a navlhčete, namažte kovový povrch nástroje a lisovadel olejem chránícím před korozi. Uložte nástroj v suchém prostředí.

**3. Servis nástroje musí provádět kvalifikovaný servisní technik.**

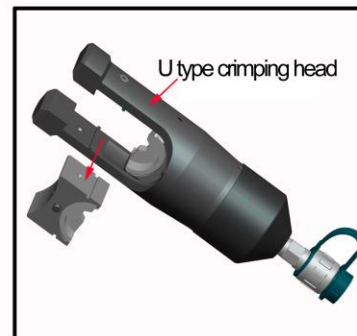
**4. Jestliže nástroj nebudete delší dobu používat, uveďte píst do výchozí polohy a zahrňte lisovadlo a veškeré příslušenství. Dejte nástroj do pořádku a natřete nástroj včetně lisovadla korozivzdorným olejem.**

**⚠ WARNING** Nepoužívejte nástroj bez lisovadla, protože by se mohl poškodit nástroj nebo by mohlo dojít k úrazu.

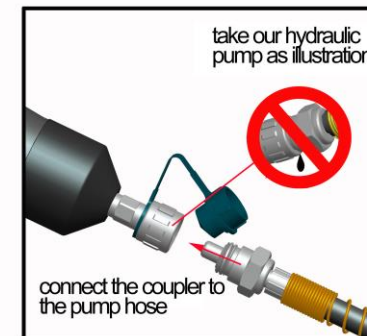
Podívejte se na následující vyobrazení FHT-400U.

**Legenda k obrázku:**

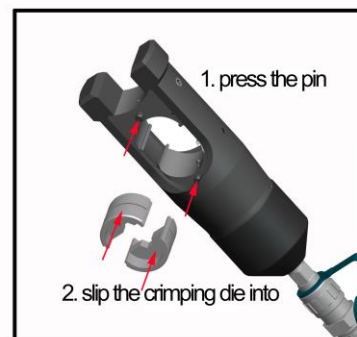
U type crimping head	Krimpovací hlava typ U
Take our hydraulic pump as illustration	Použijte naše čerpadlo dle obrázku
Connect the coupler to the pump hose	Připojte spojku k hadici čerpadla
1. press the pin	1. Stiskněte kolík
2. slip the crimping die into	2. Zasuňte krimpovací lisovadlo
2. place the cable into	3. Vložte kabel
1. push the movable die holder out	1. Vytlačte pohyblivý držák lisovadla
Transmit power by pumping the pump	Pomocí čerpadla přeneste krimpovací sílu
1. finishing crimping release pressure to retract the piston	1. Po skončení krimpování uvolněním tlaku zasuňte píst
2. slip the die holder out	2. Vysuňte držák lisovadla
3. take out cable	3. Vyjměte kabel



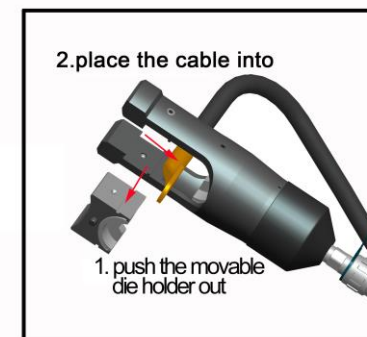
1.



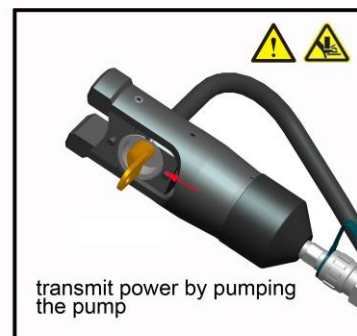
2.



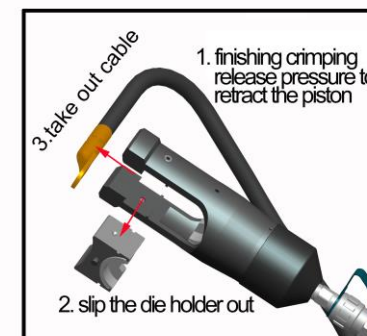
3.



4.



5.



# POROZUMĚJTE SVĚMU NÁSTROJI

FHT-400U je nástroj určený ke krimpování ok a kabelů o průřezu 16-400 mm<sup>2</sup>. Vyznačuje se mnoha přednostmi, např. hezkým designem, snadnou obsluhou, vysokým tlakem, vysokou účinností atd. Jedná se o dokonalý nástroj pro použití při elektroinstalačních pracích na staveništi.

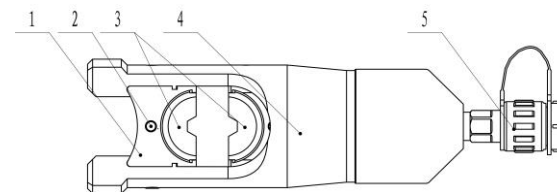
Nástroj musí být vhodný pro čerpadlo, aby mohly společně pracovat.

## 1. Technické údaje

Rozsah krimpování	Měděné vodiče 16-400 mm <sup>2</sup> Hliníkové vodiče 10-300 mm <sup>2</sup>
Krimpovací síla	120 kN
Způsob krimpování	Šestihranné krimpování
Zdvih	20 mm
Hmotnost:	Asi 3,90 kg
Obal	Ocelový kufřík
Hydraulický olej	T č. 15
Příslušenství:	
Krimpovací lisovadla:	16, 25, 35, 50, 70, 95, 120, 150, 185, 240, 300, 400 mm <sup>2</sup>

Požadujete-li speciální velikost nebo tvar, obraťte se na distributora nebo výrobce, kteří mohou vyrobit děrovadlo vyhovující zvláštním požadavkům.

## 2. Popis součástí



Položka	Popis	Funkce
1	Držák horní čelisti	Upevnění krimpovacího lisovadla
2	aretace	Zajištění lisovadla
3	čelist	Krimpování, vyměnitelné krimpovací lisovadlo
4	Hlava	Upevnění krimpovacího lisovadla
5	Rychlospojka	Připojení k čerpadlu

### Adresa distributora pro ČR a SR:

**N.KO spol. s r.o.**

**Táborská 398/22**

**293 01 Mladá Boleslav**

**tel: +420 326 772 001 fax: +420 326 774 279 mobil: +420 604 24 23 08**

**email: [nko@nko.cz](mailto:nko@nko.cz)**

### Servis strojů NKO tools:

**Glentor s.r.o.**

**Dolnoměcholupská 1388/23**

**102 00 Praha**

**Stanislav Odolán - šéf servisu:**

**email: [odolan@glentor.cz](mailto:odolan@glentor.cz)**

**tel.: +420 728 384 660**