

Rotabest RB 35 SP



MADE IN GERMANY



Výkonný motor 1100 W

Integrovaný chladicí systém

Páky posuvu nástroje

Dvojitý zdvih

Systém kontroly přilnavosti magnetu

Rychloupínací systém nástrojů

Ovládací panel
komfortní foliová klávesnice

Obj. č. 18801

Permanentní magnet.
Kontaktní plocha
chráněna TiN povlakem





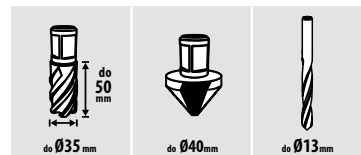
Stroje řady SP s permanentním magnetem přinášejí zcela novou koncepci a revoluční přístup v konstrukci magnetických vrtaček. Hlavní výhodou je upínací systém, který není závislý na zdroji elektrické energie. Toto řešení má několik výhod. Předně jde o hledisko bezpečnosti. Při výpadku proudu totiž nehrozí odepnutí vrtačky a zranění obsluhy nebo pád a následné poškození stroje. Další výhodou je schopnost magnetu udržet se i na velmi tenkých materiálech. Tohoto efektu bylo dosaženo použitím kompletně nové, patentované konstrukce permanentního magnetu. Není náhodou, že tyto magnety ALFRA používá i u svých břemenových magnetů (dále v katalogu).

Stroje řady SP jsou navíc vybaveny systémem kontroly přilnavosti magnetu. Systém monitoruje podmínky v místě vrtání. Pokud podmínky z hlediska přilnavosti magnetu nevyhovují nebo pokud v průběhu vrtání hrozí odepnutí stroje a pád, systém o této skutečnosti informuje obsluhu blikáním varovné LED diody. Systém také dokáže rozpoznat přetížení motoru nebo opotřebení uhlíků. I o tom je obsluha informována prostřednictvím LED diody. Hlášení jsou barevně odlišena.

- Unikátní permanentní magnet - nezávislý na zdroji energie.
- Systém kontroly přilnavosti magnetu.
- Schopnost stroje odvrátat i na tenkých materiálech od 3 mm.
- Jedna z nejlehčích magnetických vrtaček na trhu. Váha jen 9.9 kg

Technická data:

vrtání korunkovými vrtáky:	Ø 12 - 35 mm
max. hloubka korun. vrt.:	50 mm
vrtání spirálovým vrtákem:	Ø 1 - 13 mm
zahlubování:	Ø 10 - 40 mm
motor:	1100 W / 230 V
převodovka:	1 - rychlostní 450 ot./min.
upínání:	rychloupínání 19 mm Weldon
chladicí systém:	integrovaný, automatický
základní zdvih:	107 mm
dvojitý zdvih:	až 185 mm
magnetická síla:	17.000 N
rozměr magnetické nohy:	72 x 190 mm
magnetická noha:	pevná
délka kabelu:	5 m
hmotnost:	9.9 kg

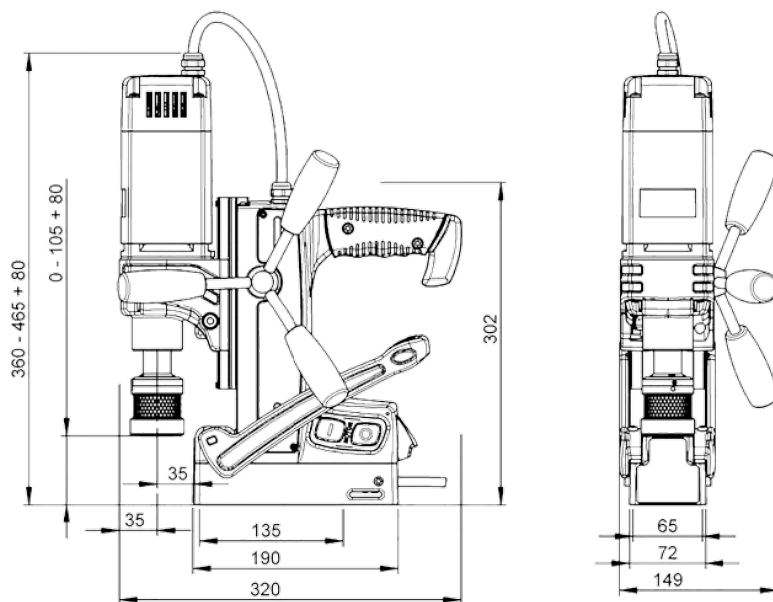


V ceně obsaženo:

Magnetická vrtačka ALFRA Rotabest RB 35 SP
Transportní kufr
Bezpečnostní zajišťovací pás
Automatický chladicí systém
Nářadí pro obsluhu
Návod k obsluze

Název stroje:	Obj. č.
Magnetická vrtačka ALFRA Rotabest RB 35 SP	18801

Příslušenství:	Obj. č. / str.
Tříčelistové sklíčidlo s ozubeným věncem pro spirálové vrtáky s válcovou stopkou Ø 1 – 13 mm - Upínání Weldon 19 mm	18105
Kompletní sortiment příslušenství najdete v tabulce na straně	84 - 88
Kompletní sortiment nástrojů najdete na straně	89 - 103



Obj. č. 18105