

# Rotabest RB 50 SP



**MADE IN GERMANY**

Výkonný motor 1200 W

Integrovaný chladicí systém

Dvojitý zdvih

Páky posuvu nástroje

Upínání MK 2

Systém kontroly přilnavosti magnetu

Obj. č. 18851

Ovládací panel  
komfortní foliová klávesnice

Permanentní magnet.  
Kontaktní plocha  
chráněna TiN povlakem





Stroje řady SP s permanentním magnetem přinášejí zcela novou koncepci a revoluční přístup v konstrukci magnetických vrtaček. Hlavní výhodou je upínací systém, který není závislý na zdroji elektrické energie. Toto řešení má několik výhod. Předně jde o hledisko bezpečnosti. Při výpadku proudu totiž nehrozí odepnutí vrtačky a zranění obsluhy nebo pád a následné poškození stroje. Další výhodou je schopnost magnetu udržet se i na velmi tenkých materiálech. Tohoto efektu bylo dosaženo použitím kompletně nové, patentované konstrukce permanentního magnetu. Není náhodou, že tyto magnety ALFRA používá i u svých břemenových magnetů (dále v katalogu).

Stroje řady SP jsou navíc vybaveny systémem kontroly přilnavosti magnetu. Systém monitoruje podmínky v místě vrtání. Pokud podmínky z hlediska přilnavosti magnetu nevyhovují nebo pokud v průběhu vrtání hrozí odepnutí stroje a pád, systém o této skutečnosti informuje obsluhu blikáním varovné LED diody. Systém také dokáže rozpoznat přetížení motoru nebo opotřebení uhlíků. I o tom je obsluha informována prostřednictvím LED diody. Hlášení jsou barevně odlišena.

- Unikátní permanentní magnet - nezávislý na zdroji energie.
- Systém kontroly přilnavosti magnetu.
- Schopnost stroje odvrátat i na tenkých materiálech od 3 mm.

#### Technická data:

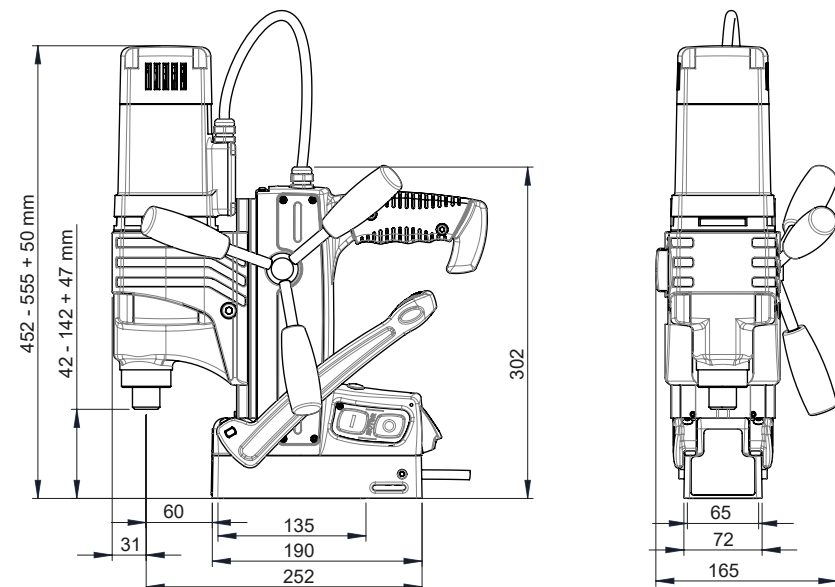
vrtání korunkovými vrtáky:	Ø 12 - 50 mm
max. hloubka korun. vrt.:	50 mm
vrtání spirálovým vrtákem:	Ø 1 - 20 mm (MK 2 nebo sklíčidlo)
zahlabování:	Ø 10 - 40 mm
řezání závitů:	M3 – M20 (s automat. závitoreznou hlavou)
motor:	1200 W / 230 V
převodovka:	2 - rychlostní
	1. stupeň: 250 ot./min.
	2. stupeň: 450 ot./min.
upínání:	MK 2
chladicí systém:	integrovaný, automatický
základní zdvih:	140 mm
dvojitý zdvih:	až 190 mm
magnetická síla:	17.000 N
rozměr magnetické nohy:	72 x 190 mm
magnetická noha:	pevná
délka kabelu:	5 m
hmotnost:	11.5 kg

#### V ceně obsaženo:

Magnetická vrtačka ALFRA Rotabest RB 50 SP  
 Rychloupínací pouzdro MK 2 / Weldon 19 mm (obj. č. 18650)  
 Transportní kufr  
 Bezpečnostní zajišťovací pás  
 Automatický chladicí systém  
 Nářadí pro obsluhu  
 Návod k obsluze

Název stroje:	Obj. č.
Magnetická vrtačka ALFRA Rotabest RB 50 SP	18851

Příslušenství:	Obj. č. / str.
Tříčelisťové rychlosklíčidlo MK 2 pro spirálové vrtáky s válcovou stopkou Ø 1-16 mm	18008
Kompletní sortiment příslušenství najdete v tabulce na straně	84 - 88
Kompletní sortiment nástrojů najdete na straně	89 - 103



Obj. č. 18008

