

Rotabest RB 100 B RL-E

**MADE IN
GERMANY**





Rotabest RB 100 B RL-E patří do skupiny velkých magnetických vrtaček. Jedná se o plně vybavený model s neuvěřitelným zdvihem 375 mm. Nechybí upínání na morse kužel MK 3, mechanická čtyřrychlostní převodovka, přetěžovací spojka, tepelná ochrana a v neposlední řadě i praktický plovoucí magnet, který dovoluje přesné centrování místa vrtání. Hlavní výhodou je pak elektronická regulace otáček a pravo-levý chod vřetene. Díky tomu je stroj připraven pro aplikace řezání závitů i bez použití drahé reverzní závitořezné hlavy.

- Pravo-levý chod stroje a elektronická regulace
- Univerzální upínání MK 3.
- Plovoucí magnet pro přesné centrování místa vrtání.
- Jeden z nejlépe vybavených strojů na trhu nabízí široké spektrum aplikací.

Technická data:

vrtání korunkovými vrtáky:	Ø 12 - 100 mm
max. hloubka korun. vrt.:	110 mm
vrtání spirálovým vrtákem:	Ø 1 - 32 mm (MK 3 nebo sklíčidlo)
řezání závitů:	do M30
zahlubování:	Ø 10 - 55 mm
motor:	2500 W / 230 V
převodovka:	4 - rychlostní
	1. stupeň 50 - 150 ot./min.
	2. stupeň 75 - 230 ot./min.
	3. stupeň 100 - 310 ot./min.
	4. stupeň 160 - 490 ot./min.
upínání:	MK 3
chladicí systém:	integrovaný, automatický
základní zdvih:	270 mm
dvojitý zdvih:	až 375 mm
tepelná ochrana:	ano
přetěžovací spojka:	ano (mechanická zubová)
elektronická regulace:	ano
magnetická síla:	20.000 N
rozměr magnetické nohy:	92 x 238 mm
magnetická noha:	nastavitelná 30° vpravo - vlevo, 10 mm vpřed - vzad
hmotnost:	28 kg

V ceně obsaženo:

Magnetická vrtačka ALFRA Rotabest RB 100 B RL-E
 Tříčelistové sklíčidlo MK 3 pro spirálové vrtáky s válcovou stopkou Ø 1 - 16 mm (obj. č. 18009)
 Transportní kufr (opatřený kolečky)
 Bezpečnostní zajišťovací pás
 Automatický chladicí systém
 Nářadí pro obsluhu
 Návod k obsluze



Název stroje:

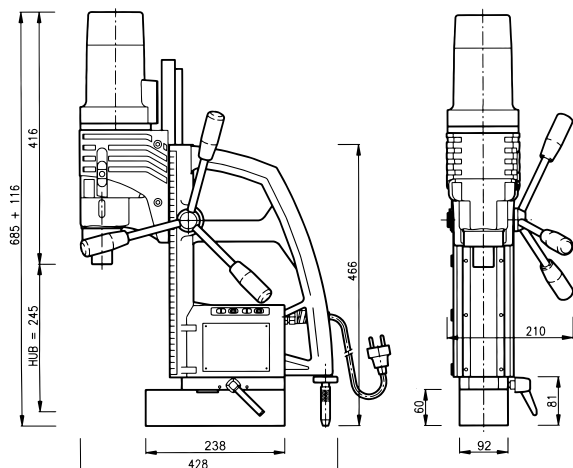
Magnetická vrtačka ALFRA Rotabest RB 100 B RL-E

Obj. č.

18636

Příslušenství:

Rychloupínací pouzdro MK 3 pro korunkové vrtáky s upínáním Weldon 19 mm	Obj. č. / str.
Upínací pouzdro MK 3 pro korunkové vrtáky s upínáním Weldon 32 mm	DJXK_50_MT3
Upínací pouzdro AL3 – morse kužel MK 3 pro korunkové vrtáky Ø 51 – 100 mm s upínáním na pero	DJPY_50_MT3
Upínací pouzdro AL3 – morse kužel MK 3 pro korunkové vrtáky Ø 51 – 100 mm s upínáním na pero	20230
Kompletní sortiment příslušenství najdete v tabulce na straně	84 - 88
Kompletní sortiment nástrojů najdete na straně	89 - 103



Obj. č. DJXK_50_MT3



Obj. č. 20230



Reference po celé ČR a SR