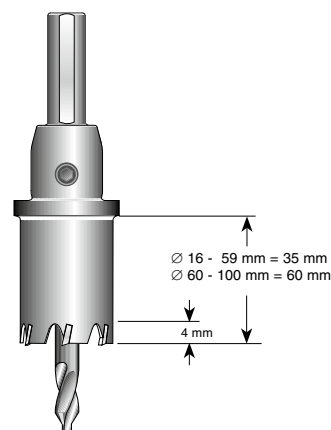


- Vrtání: Uhlíkových ocelí, nerezových ocelí, neželezných kovů a plastických hmot.
- HM tvrdokovové vrtáky - s letovanými HM destičkami.
- Vysoce výkonná CAD geometrie broušení vrtáku usnadňuje odvod třísek.
- Pilotní středící vrták s funkcí stabilizace nástroje opatřen pružinou pro vyhození jádra.
- Výměnný středící vrták.
- Možnost použití i pro ruční pistolové a stacionární vrtačky.
- Možnost opakovaného broušení.
- Extra prodloužené tělo nástroje pro vrtání trubek, rour a vlnitých plechů.
- Vhodné také pro vrtání do nerez oceli.
- Možnost alternativního unašeče.
- **Od Ø 31 mm doporučujeme unašeč s morse kuželem**

V ceně obsaženo:

- Nástroj HM Pipe
- Vyjímatelná stopka (od Ø 31 mm)
- Pilotní středící vrták

Ø	Pracovní hloubka	Obj. č.	Upínání
16 mm	4 mm	0700160	stopka Ø 10 mm
17 mm	4 mm	0700170	stopka Ø 10 mm
18 mm	4 mm	0700180	stopka Ø 10 mm
19 mm	4 mm	0700190	stopka Ø 10 mm
20 mm	4 mm	0700200	stopka Ø 10 mm
21 mm	4 mm	0700210	stopka Ø 10 mm
22 mm	4 mm	0700220	stopka Ø 10 mm
23 mm	4 mm	0700230	stopka Ø 10 mm
24 mm	4 mm	0700240	stopka Ø 10 mm
25 mm	4 mm	0700250	stopka Ø 10 mm
26 mm	4 mm	0700260	stopka Ø 10 mm
27 mm	4 mm	0700270	stopka Ø 10 mm
28 mm	4 mm	0700280	stopka Ø 10 mm
29 mm	4 mm	0700290	stopka Ø 10 mm
30 mm	4 mm	0700300	stopka Ø 10 mm
31 mm	4 mm	0700310	stopka Ø 10 mm, alternativně unašeč viz. příslušenství
32 mm	4 mm	0700320	stopka Ø 10 mm, alternativně unašeč viz. příslušenství
33 mm	4 mm	0700330	stopka Ø 10 mm, alternativně unašeč viz. příslušenství
34 mm	4 mm	0700340	stopka Ø 10 mm, alternativně unašeč viz. příslušenství
35 mm	4 mm	0700350	stopka Ø 10 mm, alternativně unašeč viz. příslušenství
36 mm	4 mm	0700360	stopka Ø 10 mm, alternativně unašeč viz. příslušenství
37 mm	4 mm	0700370	stopka Ø 10 mm, alternativně unašeč viz. příslušenství
38 mm	4 mm	0700380	stopka Ø 10 mm, alternativně unašeč viz. příslušenství
39 mm	4 mm	0700390	stopka Ø 10 mm, alternativně unašeč viz. příslušenství
40 mm	4 mm	0700400	stopka Ø 10 mm, alternativně unašeč viz. příslušenství
41 mm	4 mm	0700410	stopka Ø 10 mm, alternativně unašeč viz. příslušenství
42 mm	4 mm	0700420	stopka Ø 10 mm, alternativně unašeč viz. příslušenství
43 mm	4 mm	0700430	stopka Ø 10 mm, alternativně unašeč viz. příslušenství
44 mm	4 mm	0700440	stopka Ø 10 mm, alternativně unašeč viz. příslušenství
45 mm	4 mm	0700450	stopka Ø 10 mm, alternativně unašeč viz. příslušenství
46 mm	4 mm	0700460	stopka Ø 10 mm, alternativně unašeč viz. příslušenství
47 mm	4 mm	0700470	stopka Ø 10 mm, alternativně unašeč viz. příslušenství
48 mm	4 mm	0700480	stopka Ø 10 mm, alternativně unašeč viz. příslušenství
49 mm	4 mm	0700490	stopka Ø 10 mm, alternativně unašeč viz. příslušenství
50 mm	4 mm	0700500	stopka Ø 10 mm, alternativně unašeč viz. příslušenství
51 mm	4 mm	0700510	stopka Ø 13 mm, alternativně unašeč viz. příslušenství
52 mm	4 mm	0700520	stopka Ø 13 mm, alternativně unašeč viz. příslušenství
53 mm	4 mm	0700530	stopka Ø 13 mm, alternativně unašeč viz. příslušenství
54 mm	4 mm	0700540	stopka Ø 13 mm, alternativně unašeč viz. příslušenství
55 mm	4 mm	0700550	stopka Ø 13 mm, alternativně unašeč viz. příslušenství
56 mm	4 mm	0700560	stopka Ø 13 mm, alternativně unašeč viz. příslušenství
57 mm	4 mm	0700570	stopka Ø 13 mm, alternativně unašeč viz. příslušenství
58 mm	4 mm	0700580	stopka Ø 13 mm, alternativně unašeč viz. příslušenství
59 mm	4 mm	0700590	stopka Ø 13 mm, alternativně unašeč viz. příslušenství
60 mm	4 mm	0700600	stopka Ø 13 mm, alternativně unašeč viz. příslušenství
61 mm	4 mm	0700610	stopka Ø 13 mm, alternativně unašeč viz. příslušenství





Obj. č. 060SDS6



Obj. č. 0702680



Obj. č. 0734002

Ø	Pracovní hloubka	Obj. č.	Upínání
62 mm	4 mm	0700620	stopka Ø 13 mm, alternativně unašeč viz. příslušenství
63 mm	4 mm	0700630	stopka Ø 13 mm, alternativně unašeč viz. příslušenství
64 mm	4 mm	0700640	stopka Ø 13 mm, alternativně unašeč viz. příslušenství
65 mm	4 mm	0700650	stopka Ø 13 mm, alternativně unašeč viz. příslušenství
66 mm	4 mm	0700660	stopka Ø 13 mm, alternativně unašeč viz. příslušenství
67 mm	4 mm	0700670	stopka Ø 13 mm, alternativně unašeč viz. příslušenství
68 mm	4 mm	0700680	stopka Ø 13 mm, alternativně unašeč viz. příslušenství
69 mm	4 mm	0700690	stopka Ø 13 mm, alternativně unašeč viz. příslušenství
70 mm	4 mm	0700700	stopka Ø 13 mm, alternativně unašeč viz. příslušenství
71 mm	4 mm	0700710	stopka Ø 13 mm, alternativně unašeč viz. příslušenství
72 mm	4 mm	0700720	stopka Ø 13 mm, alternativně unašeč viz. příslušenství
73 mm	4 mm	0700730	stopka Ø 13 mm, alternativně unašeč viz. příslušenství
74 mm	4 mm	0700740	stopka Ø 13 mm, alternativně unašeč viz. příslušenství
75 mm	4 mm	0700750	stopka Ø 13 mm, alternativně unašeč viz. příslušenství
76 mm	4 mm	0700760	stopka Ø 13 mm, alternativně unašeč viz. příslušenství
77 mm	4 mm	0700770	stopka Ø 13 mm, alternativně unašeč viz. příslušenství
78 mm	4 mm	0700780	stopka Ø 13 mm, alternativně unašeč viz. příslušenství
79 mm	4 mm	0700790	stopka Ø 13 mm, alternativně unašeč viz. příslušenství
80 mm	4 mm	0700800	stopka Ø 13 mm, alternativně unašeč viz. příslušenství
81 mm	4 mm	0700810	stopka Ø 13 mm, alternativně unašeč viz. příslušenství
82 mm	4 mm	0700820	stopka Ø 13 mm, alternativně unašeč viz. příslušenství
83 mm	4 mm	0700830	stopka Ø 13 mm, alternativně unašeč viz. příslušenství
84 mm	4 mm	0700840	stopka Ø 13 mm, alternativně unašeč viz. příslušenství
85 mm	4 mm	0700850	stopka Ø 13 mm, alternativně unašeč viz. příslušenství
86 mm	4 mm	0700860	stopka Ø 13 mm, alternativně unašeč viz. příslušenství
87 mm	4 mm	0700870	stopka Ø 13 mm, alternativně unašeč viz. příslušenství
88 mm	4 mm	0700880	stopka Ø 13 mm, alternativně unašeč viz. příslušenství
89 mm	4 mm	0700890	stopka Ø 13 mm, alternativně unašeč viz. příslušenství
90 mm	4 mm	0700900	stopka Ø 13 mm, alternativně unašeč viz. příslušenství
91 mm	4 mm	0700910	stopka Ø 13 mm, alternativně unašeč viz. příslušenství
92 mm	4 mm	0700920	stopka Ø 13 mm, alternativně unašeč viz. příslušenství
93 mm	4 mm	0700930	stopka Ø 13 mm, alternativně unašeč viz. příslušenství
94 mm	4 mm	0700940	stopka Ø 13 mm, alternativně unašeč viz. příslušenství
95 mm	4 mm	0700950	stopka Ø 13 mm, alternativně unašeč viz. příslušenství
96 mm	4 mm	0700960	stopka Ø 13 mm, alternativně unašeč viz. příslušenství
97 mm	4 mm	0700970	stopka Ø 13 mm, alternativně unašeč viz. příslušenství
98 mm	4 mm	0700980	stopka Ø 13 mm, alternativně unašeč viz. příslušenství
99 mm	4 mm	0700990	stopka Ø 13 mm, alternativně unašeč viz. příslušenství
100 mm	4 mm	0701000	stopka Ø 13 mm, alternativně unašeč viz. příslušenství

Příslušenství:

	Obj. č.
Náhradní pilotní vrták Ø 6 mm pro nástroje Ø 16 - 59 mm	0702680
Náhradní pilotní vrták Ø 8 mm pro nástroje Ø 60 - 100 mm	0702800
Unašeč MK 2 pro nástroje Ø 31 - 100 mm	0734002
Unašeč MK 3 pro nástroje Ø 31 - 100 mm	0734003
Unašeč SDS pro nástroje Ø 31 - 59 mm	060SDS6

