

Pásovec 75/1

Pásovec 75/2





Pásovec 75/1 1-rychlostní



Pásovec 75/2 2-rychlostní



Stojanová pásová bruska PÁSOVEC 75 je jedno nebo dvourychlostní stroj určený k efektivnímu a zároveň hospodárnému broušení dílů a obrobků z uhlíkových a nerezových ocelí, hliníku a dalších nezelezných kovů, ale i jiných materiálů jako dřeva a plastů.

Stroj disponuje celkem dvěma pracovišti pro kontaktní a rovinné broušení.

Brusné rameno lze výškově přizpůsobit tělesným proporcím operátora. Stroj má již z výroby integrovanou přípravu pro připojení odsávání. Výměna brusného pásu je díky pákovému mechanismu napínání otázkou jen několika málo okamžiků.

- 1-rychlostní nebo 2-rychlostní provedení.
- Rozměr brusného pásu 75 x 2000 mm.
- Pro kontaktní a rovinné broušení.
- Kontaktní válec potažený polyuretanem.
- Velmi příznivá pořizovací cena.
- Velmi nízké provozní náklady.

Technická data:

šíře brusného pásu	75 mm
délka brusného pásu	2000 mm
motor	3000 W / 400 V
počet rychlostí	1 - rychlostní nebo 2 - rychlostní (dle typu stroje)
obvodová rychlost brusného pásu	29 m/s nebo 29 m/s a 15 m/s (dle typu stroje)
průměr kontaktního kola	200 mm
průměr hrdla pro odsávání	100 mm
rozměry (Š x V x H)	533 x 967 x 1069 mm
hmotnost	72 kg

V ceně obsaženo:

- 1 ks Stojanová pásová bruska Pásovec 75/1 nebo 75/2
- 1 ks Brusný pás 75 x 2000 mm zrna 80
- Návod k obsluze
- Baleno v dřevěné bedně

Název stroje:

Obj. č.

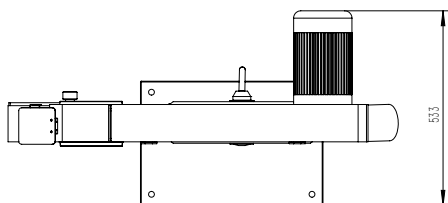
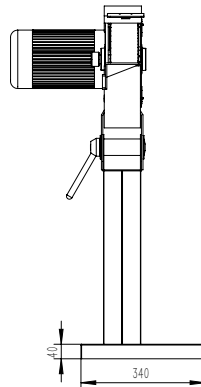
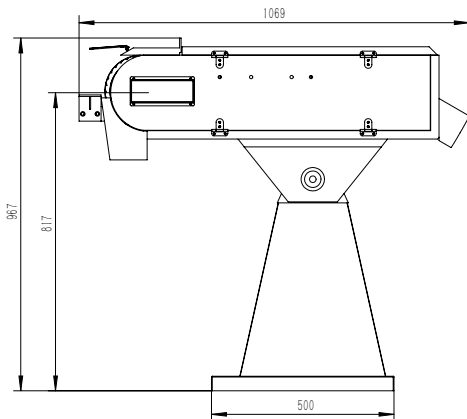
Stojanová pásová bruska Pásovec 75/1 (1-rychlostní)	3075/1/3
Stojanová pásová bruska Pásovec 75/2 (2-rychlostní)	3075/2/3

Příslušenství:

Obj. č.

Univerzální brusný pás, rozměr 75 x 2000 mm , zrna 36 nebo 60, 80, 120, balení 10 ks	ZK75x2000Z..
Brusný pás pro jakostnější materiály (nerez), rozměr 75 x 2000 mm , zrna 36 nebo 60, 80, 120, balení 10 ks	XK75x2000Z..

Další zrnitosti na poptávku



Reference po celé ČR a SR